



Rozdzielnica RZS-05/PSS/CP



Rozdzielnica (z układem łagodnego rozruchu) typu RZS-05/PSS/CP jest urządzeniem elektrycznym, przeznaczonym do stosowania w podziemnych wyrobiskach górniczych niezagrażonych wybuchem oraz na powierzchni w środowisku 2. Rozdzielnica (z układem łagodnego rozruchu) typu RZS-05/PSS/CP przeznaczona jest do łączenia i załączania odbiorników (zwłaszcza pomp) do sieci kopalnianej 3-fazowej z izolowanym punktem gwiazdowym transformatora (systemu IT) na napięcie znamionowe sieci 500V. Układ łagodnego rozruchu zabudowany w rozdzielnicy zapewnia wykonanie łagodnego rozruchu dowolnego napędu maszyny górniczej (pompy), a po dokonaniu rozruchu jest on zwierany poprzez stycznik obojętny.

Rozdzielnica typu RZS-05/PSS/CP może pracować także bez udziału układu łagodnego rozruchu, wówczas następuje bezpośredni rozruch silnika.

DANE TECHNICZNE:

Stopień ochrony obudowy	IP54
Napięcie zasilania	500VAC, 50Hz
Liczba odpyłów 500V	1
Liczba układów łagodnego rozruchu	1
Moc znamionowa odpyłu	od 11kW do 200kW
Masa	od 80kg do 180kg w zależności od wykonania
Gabaryt dla rozdzielnic	od 11kW do 25kW 1000mm x 600mm x 300mm (wys. x szer. x głęb.) dla 30kW 1200mm x 800mm x 300mm (wys. x szer. x głęb.) od 37kW do 75kW 1600mm x 1000mm x 400mm (wys. x szer. x głęb.) od 90kW do 200kW 2000mm x 1200mm x 400mm (wys. x szer. x głęb.)

BUDOWA

Rozdzielnice RZS-05/PSS/CP wykonane są w obudowie z blachy stalowej. Obudowy poniżej 1400 mm wysokości zamontowane są na konstrukcji ramowej z uchwytami umożliwiającymi zawieszenie ich na łańcuchach mocowanych do ociosu wyrobiska, mogą być również stawiane na spągu wyrobiska. Rozdzielnice powyżej 1400 mm wysokości przeznaczone są do ustawiania ich na spągu.

OPIS DZIAŁANIA

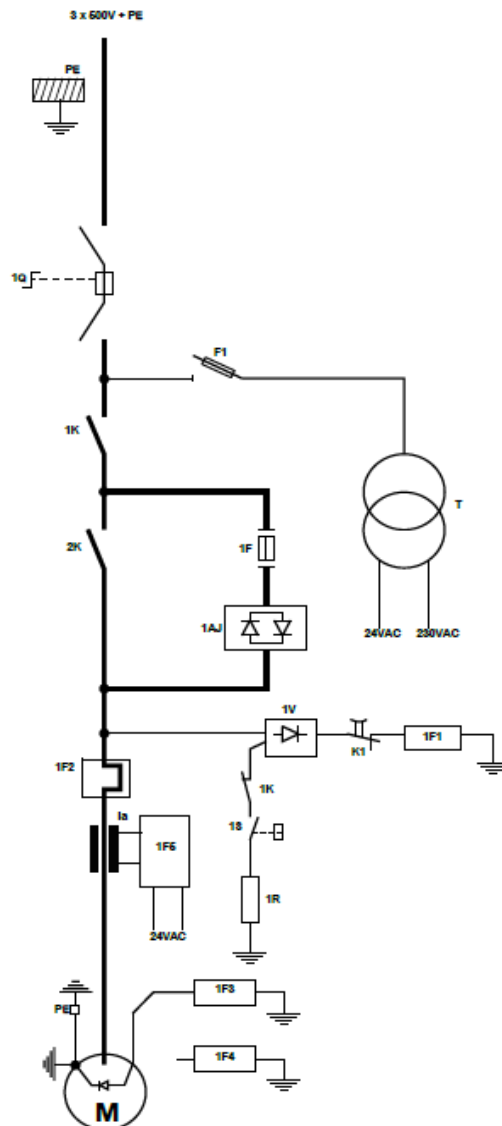
Rozdzielnica może pracować w dwóch trybach sterowania:

- LOKALNE
- ZDALNE

RZS-05/PSS/CP może pracować z użyciem układu łagodnego rozruchu lub bez niego. Sterowanie LOKALNE jest wykorzystywane, przy sterowaniu rozdzielnicą przyciskami z jej elewacji. Przełączenie rozdzielnicy w tryb ZDALNY umożliwia sterowanie odpływem za pomocą zewnętrznego wyłącznika pływakowego.

W przypadkach zagrożenia lub konieczności natychmiastowego wyłączenia zasilania rozdzielnicy należy przycisnąć ryglowany przycisk awaryjnego wyłączenia zabudowany na elewacji rozdzielnicy.

SCHEMAT IDEOWY



Zamówienia należy składać pisemnie lub faxem na adres:

 **Instal-Service PL**

Spółka z ograniczoną odpowiedzialnością
Spółka komandytowa

58-506 Jelenia Góra, ul. Wrocławska 15a
tel. (+48 075) 64-57-950
fax. (+48 075) 64-57-951
e-mail: instal@instal-service.pl